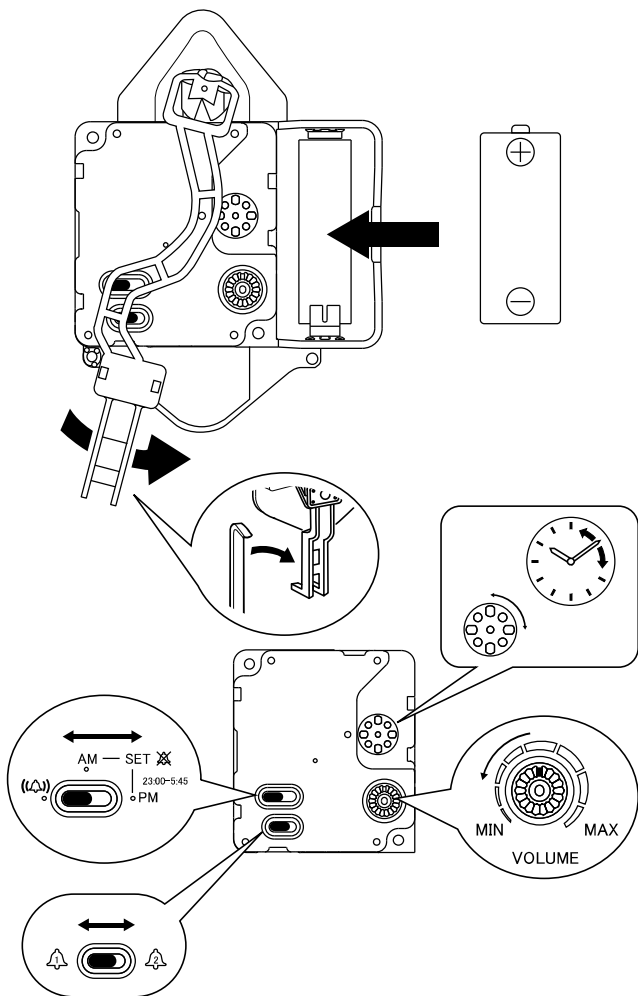


# SEIKO

- INSTRUCTION MANUAL
- MANUAL DE INSTRUCCIONES
- MODE D'EMPLOI
- BEDIENUNGSANLEITUNG
- 使用説明書



## ENGLISH

### 1. To start the clock

Insert the batteries following the (+) and (-) polarity diagram.

Remarks: The quantity and size of batteries may differ depending on the model.

### 2. To set time

Set the time by turning the hand setting knob to set the desired time.

### 3. To set volume

Adjust the volume to desired level.

MIN : Minimum volume / Silence

MAX : Maximum volume

### 4. Chime selector

🔔 Westminster chime

🔔 Whittington chime

### 5. Demonstration play

• Turn the volume control disk to set it close to "MAX".

• Slide the chime-melody selector

With each sliding of the switch, the chime can be tested.

### 6. How to set the chime striking

There are 2 chime striking types.

((🔔)) : Chime plays on the hour.

🔔 : Chime to be silence between 23:00 and 5:45

• If it is now morning: Slide the switch to the "AM" position.

• If it is now evening: Slide the switch to the "PM" position.

### Battery

• Battery : 1 IEC LR14/ANSI L70 battery.

• Battery life: Approx. 1 year

## FRENCH

### 1. Démarrage de l'horloge

Insérer les piles dans leurs compartiments respectifs en tenant compte de la polarité.

Remarque : la quantité et la taille des piles diffèrent selon les modèles.

### 2. Réglage de l'heure

Régler l'heure en tournant le bouton de réglage des aiguilles jusqu'à l'heure souhaitée.

### 3. Réglage du volume

Pour ajuster le volume au niveau souhaité :

MIN : Volume minimum/Silence

MAX : volume maximum

### 4. Sélecteur de carillon

🔔 Carillon de Westminster

🔔 Carillon de Whittington

### 5. Lecture de démonstration

• Tournez le disque de commande du volume pour le régler près de "MAX".

• Glissez le sélecteur de mélodie de carillon.

Chaque glissement de la commande permet de tester le carillon.

### 6. Réglage de la frappe du carillon

2 existe deux types de frappe.

((🔔)) : Le carillon annonce les heures.

🔔 : Le carillon est silencieux entre 23h00 et 5h45.

• Si c'est le matin : Réglez la commande à la position "AM".

• Si c'est le soir : Réglez la commande à la position "PM".

### Pile

• Pile : Une pile IEC LR14/ANSI L70

• Autonomie : Env. 1 an