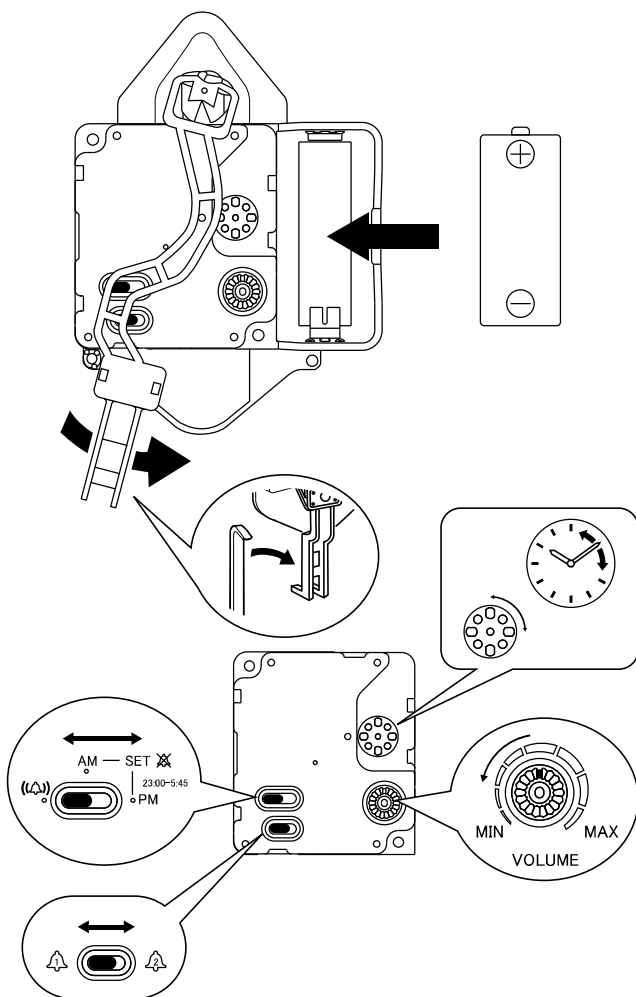


SEIKO

- INSTRUCTION MANUAL
- MANUAL DE INSTRUCCIONES
- MODE D'EMPLOI
- BEDIENUNGSANLEITUNG
- 使用説明書



ENGLISH

1. To start the clock

Insert the batteries following the (+) and (-) polarity diagram.

Remarks: The quantity and size of batteries may differ depending on the model.

2. To set time

Set the time by turning the hand setting knob to set the desired time.

3. To set volume

Adjust the volume to desired level.

MIN : Minimum volume / Silence

MAX : Maximum volume

4. Chime selector

🔔 Westminster chime

🔔 Whittington chime

5. Demonstration play

• Turn the volume control disk to set it close to "MAX".

• Slide the chime-melody selector

With each sliding of the switch, the chime can be tested.

6. How to set the chime striking

There are 2 chime striking types.

((🔔)) : Chime plays on the hour.

🔔
23:00-5:45 : Chime to be silence between 23:00 and 5:45

• If it is now morning: Slide the switch to the "AM" position.

• If it is now evening: Slide the switch to the "PM" position.

Battery

• Battery : 1 IEC LR14/ANSI L70 battery.

• Battery life: Approx. 1 year

FRENCH

1. Démarrage de l'horloge

Insérer les piles dans leurs compartiments respectifs en tenant compte de la polarité.

Remarque : la quantité et la taille des piles diffèrent selon les modèles.

2. Réglage de l'heure

Régler l'heure en tournant le bouton de réglage des aiguilles jusqu'à l'heure souhaitée.

3. Réglage du volume

Pour ajuster le volume au niveau souhaité :

MIN : Volume minimum/Silence

MAX : volume maximum

4. Sélecteur de carillon

🔔 Carillon de Westminster

🔔 Carillon de Whittington

5. Lecture de démonstration

• Tournez le disque de commande du volume pour le régler près de "MAX".

• Glissez le sélecteur de mélodie de carillon.

Chaque glissement de la commande permet de tester le carillon.

6. Réglage de la frappe du carillon

2 existe deux types de frappe.

((🔔)) : Le carillon annonce les heures.

🔔
23:00-5:45 : Le carillon est silencieux entre 23h00 et 5h45.

• Si c'est le matin : Réglez la commande à la position "AM".

• Si c'est le soir : Réglez la commande à la position "PM".

Pile

• Pile : Une pile IEC LR14/ANSI L70

• Autonomie : Env. 1 an